

RC

1/18th SCALE

KING YELLOW 6x6

キングイエロー 6×6 (G6-01シャーシ)

★ ★  
TAMIYA注意!  
NOTICE

- このボディはG6-01シャーシ (ホイールベース: 173mm+126mm) 用です。
- This body can be used with the G6-01 chassis (wheelbase: 173mm + 126mm).

G6-01  
CHASSIS1 ボディの切り取り  
Trimming

★アンテナを立てる場合は位置に合わせて穴 (6mm) を開けてください。  
★Make 6mm hole, matching the position of antenna.

ボディ  
Body

★5mm穴を開けます。  
★Make 5mm holes.

★切り取ります。  
★Cut away.

★6mm穴を開けます。  
★Make 6mm holes.

★5mm穴を開けます。  
★Make 5mm holes.

★切り取ります。  
★Cut away.

## ⚠ 注意

●このキットは組み立てモデルです。作る前に必ず説明書を最後までお読みください。また、小学生などの低年齢の方が組み立てるときは、保護者の方もお読みください。

●工具の使用には十分注意してください。特にニッパーやナイフなど刃物によるケガや事故に注意してください。

●接着剤や塗料は、使用する前にそれぞれの注意書きをよく読み、指示に従って正しく使用してください。また、使用するときには室内の換気に十分注意してください。

●小さなお子様のいる場所での作業はしないでください。工具にさわったり、小さなパーツの飲み込みや、ビニール袋をかぶっての窒息など危険な状況が考えられます。プラくずもきちんとかたづけしてください。

## ⚠ CAUTION

●Read carefully and fully understand the instructions before commencing assembly.

●When assembling this kit, tools including knives are used. Extra care should be taken to avoid personal injury.

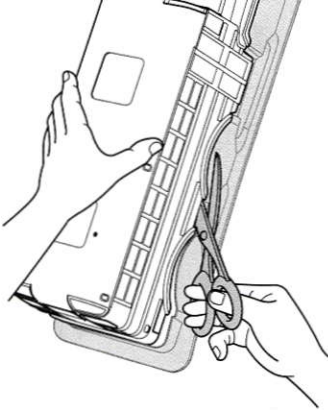
●Read and follow the instructions supplied with paints and/or cement, if used (not included in kit).

●Keep out of reach of small children. Children must not be allowed to put any parts in their mouths, or pull vinyl bags over their heads. Sensibly dispose of the leftover parts immediately.

1

《ボディの切り取り》  
Trimming





★ハサミやカッターナイフで切り取ります。  
★Cut off using scissors or a modeling knife.

## 2

《塗装する前に》  
Preparing body for painting



★塗装前に中性洗剤で油気をおとします。水洗いをして洗剤分を洗い流して乾かしてください。  
★Wash the body thoroughly with detergent in order to remove any oil, then rinse well and allow to air dry.

●のマークは塗装指示のマークです。ボディの塗装にはポリカーボネート用塗料で内側から塗装してください。  
● This mark denotes numbers for Tamiya Paint colors. Paint body from inside using polycarbonate paints.

《ポリカーボネート用タミヤカラー》  
TAMIYA POLYCARBONATE PAINTS

PS-19●キャメルイエロー /  
Camel yellow

## 3

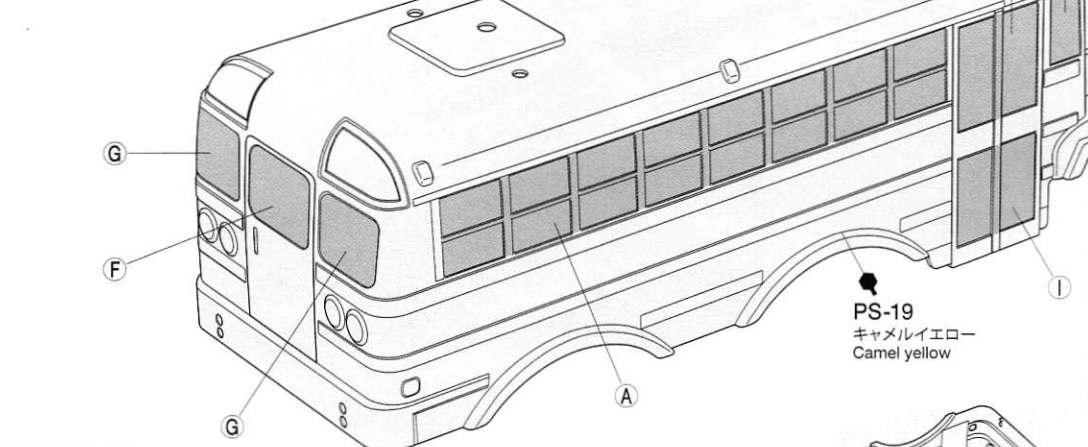
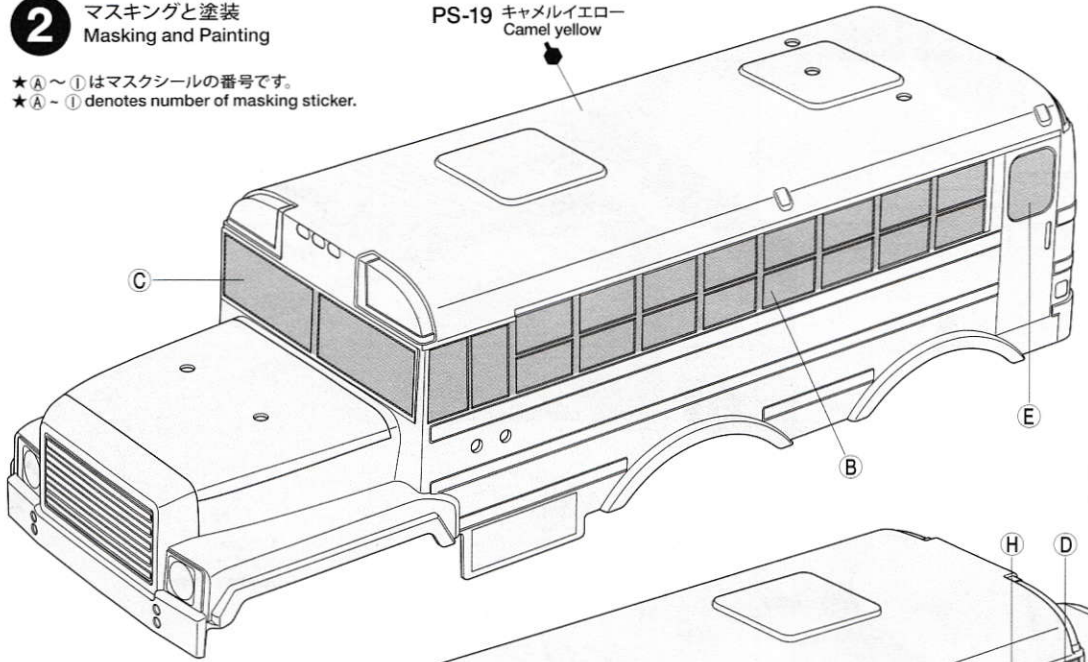
《ステッカーの貼り方》  
①できるだけ余白を残さずに、印刷せ

## 2 マスキングと塗装

Masking and Painting

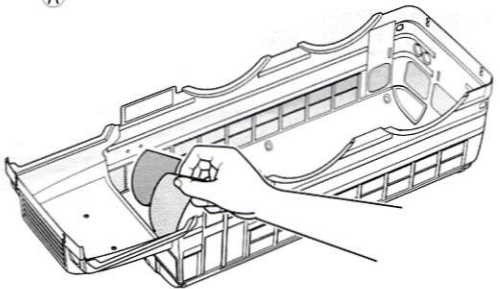
PS-19 ●キャメルイエロー  
Camel yellow

★(A)～①はマスクシールの番号です。  
★(A) - ① denotes number of masking sticker.

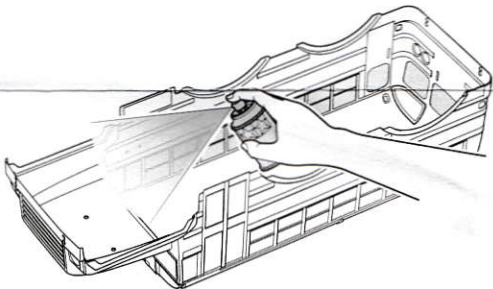


《塗装の仕方》  
How to paint

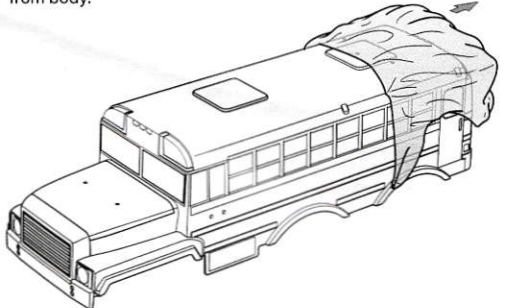
① ★マスクシールを切り出し、ボディ内側のウィンドウ部に貼ります。  
★Cut out masking stickers and mask off window areas from inside.



② ★ボディを内側からキャメルイエロー(PS-19)で塗装します。スプレー塗装はボディから30cmほどはなし、一度に塗らず数回に分けて塗ります。  
★Paint body with Camel yellow (PS-19). Apply thin layer of spray paint 2-3 times keeping 30cm distance from body.



③ ★塗装終了後、ウィンドウ部のマスクシールをはがし、ボディ表面の保護フィルムもはがしてください。  
★After paint has dried, remove masking stickers and protective film.



ついた部分を切り抜いてください。番号のついたステッカーは切りとってしまおうとまちがえやすいので貼る順に切りとってください。

②台紙の端の部分を少し切りとり指定された場所に貼りあわせませ。台紙をつけたまま位置をあわせてください。

③少しずつ台紙をはがしながら場所がずれたり、ステッカーの中に気泡が残ったりしないように注意しながら貼っていきます。

台紙を一度に全部はがして貼ることは、しわができたり気泡が残ったりする原因となります。

### Stickers

① Cut along the edges as close as possible to cut the sticker from the sheet. Cut out stickers in numbered order to prevent confusion.

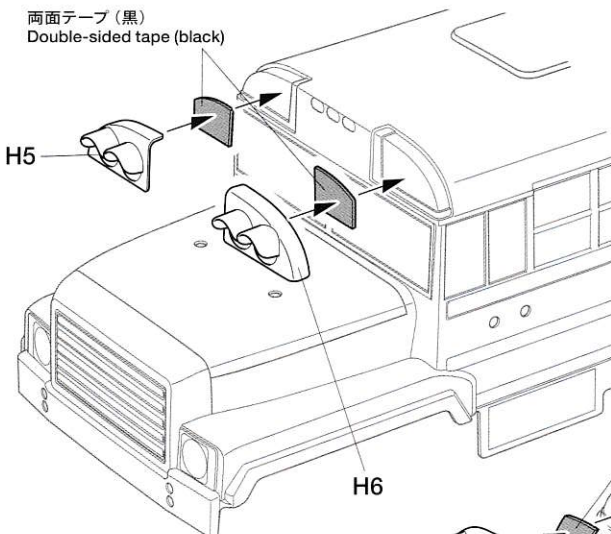
② Slightly peel away one end of the lining and position the sticker on the body.

③ Slowly remove the remaining lining while checking sticker position. Do not completely remove lining prior to application as this may cause unwanted air bubbles and creases.

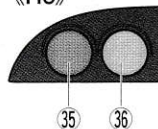
## 3 ルーフライトの取り付け Attaching roof lights

- ★両面テープは部品のサイズに合わせて切り取ります。
- ★Cut double-sided tape into required sizes.

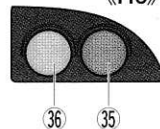
両面テープ（黒）  
Double-sided tape (black)



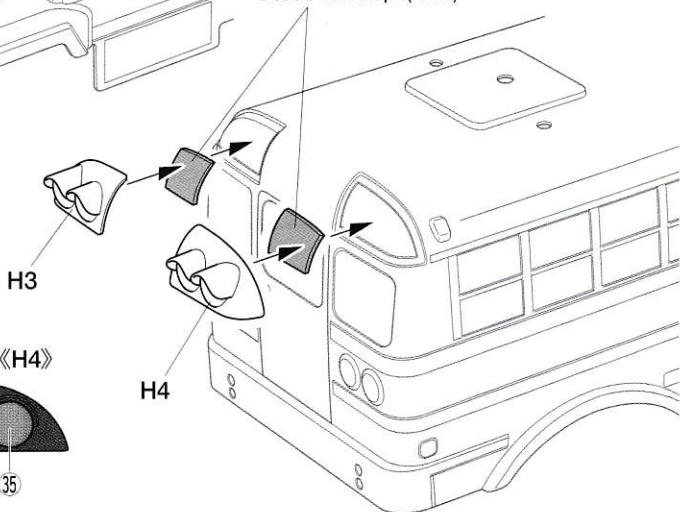
《H5》



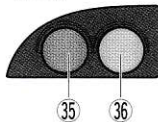
《H6》



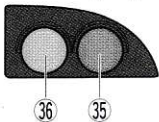
両面テープ（黒）  
Double-sided tape (black)



《H3》



《H4》



## TAMIYA CRAFT TOOLS

良い工具選びは操作づくりのための第一歩。本格派をめざすモデラーにふさわしいタミヤクラフトツール。耐久性も高く、使いやすい高品質な工具です。

### CRAFT KNIFE

クラフトカッター



ITEM 74013



●タミヤ・ホームページアドレス

[www.tamiya.com](http://www.tamiya.com)

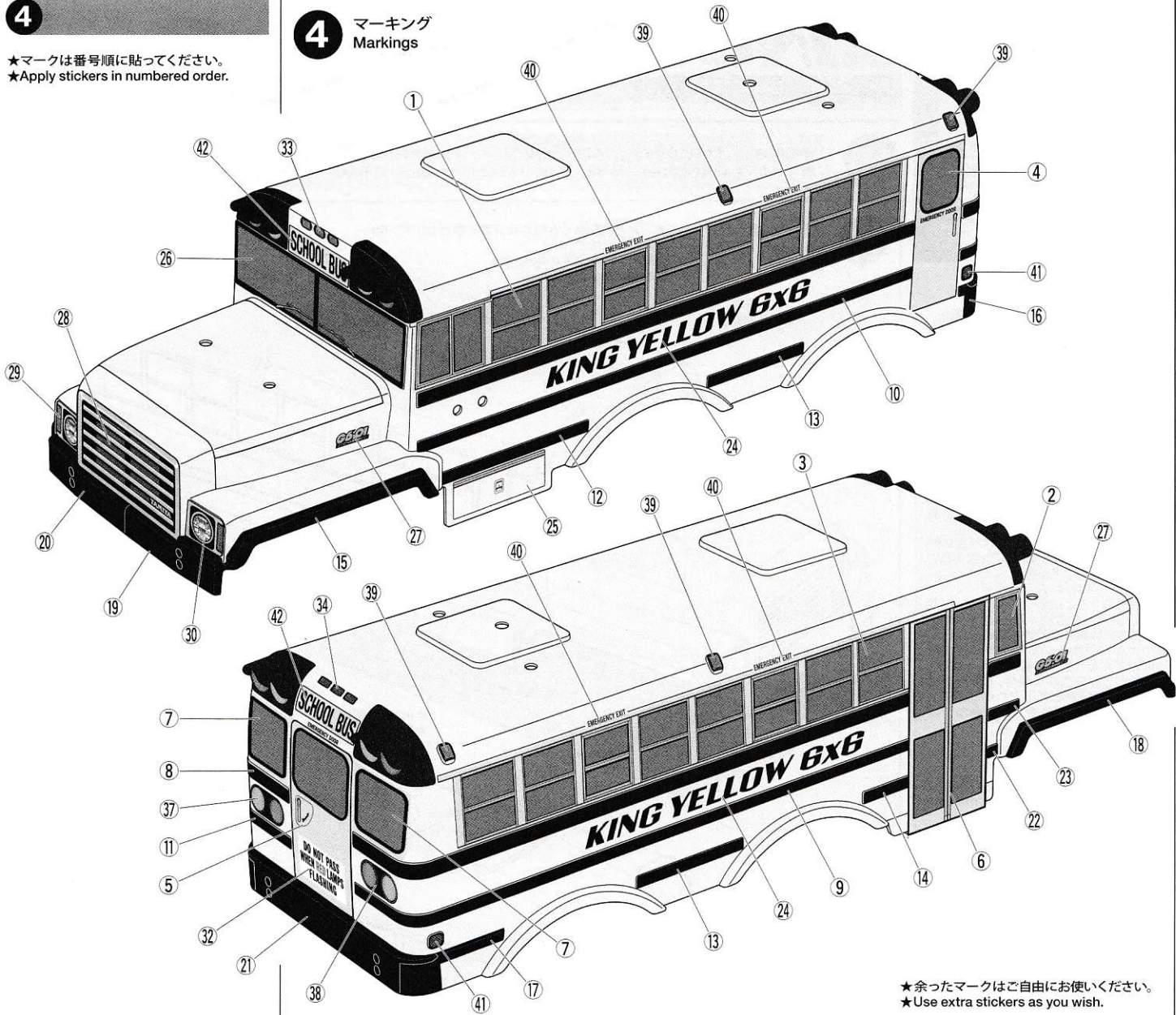


4

★マークは番号順に貼ってください。  
★Apply stickers in numbered order.

4

マーキング  
Markings

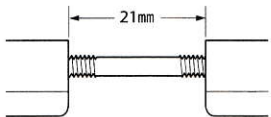
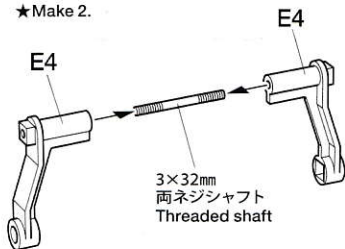


★余ったマークはご自由にお使いください。  
★Use extra stickers as you wish.

6

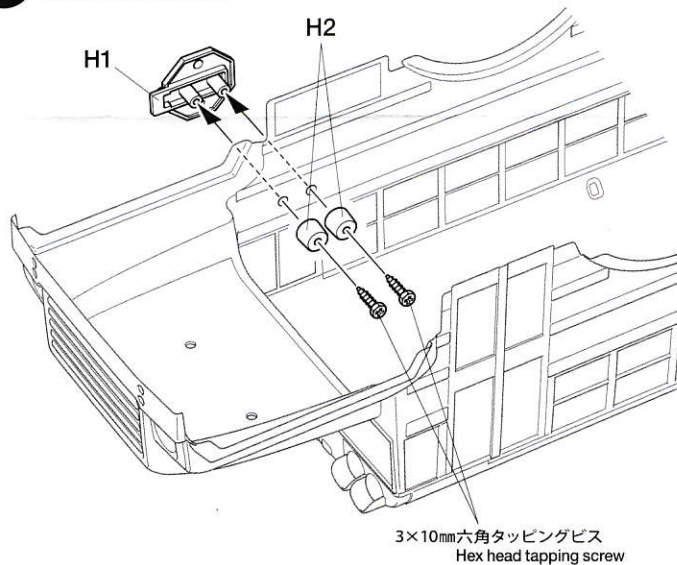
《リヤボディマウントステー》  
Rear body mount stay

★2個作ります。  
★Make 2.



5

ボディ部品の取り付け  
Attaching body parts



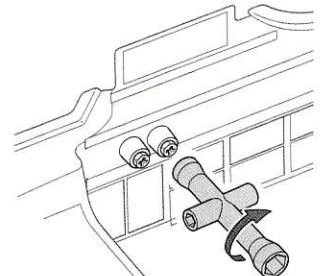
3×10mm六角タッピングビス  
Hex head tapping screw

《H1》



ステッカー (31)  
Sticker

★レンチで締め込みます。  
★Tighten using wrench.



不要部品 …… E1, E3  
Not used.

## 6 リヤボディマウントの取り付け Attaching rear body mounts

リヤボディマウントステー  
Rear body mount stay

3×10mm  
タッピングビス  
Tapping screw

3×10mm  
タッピングビス  
Tapping screw

3×10mm  
タッピングビス  
Tapping screw

3×10mm  
タッピングビス  
Tapping screw

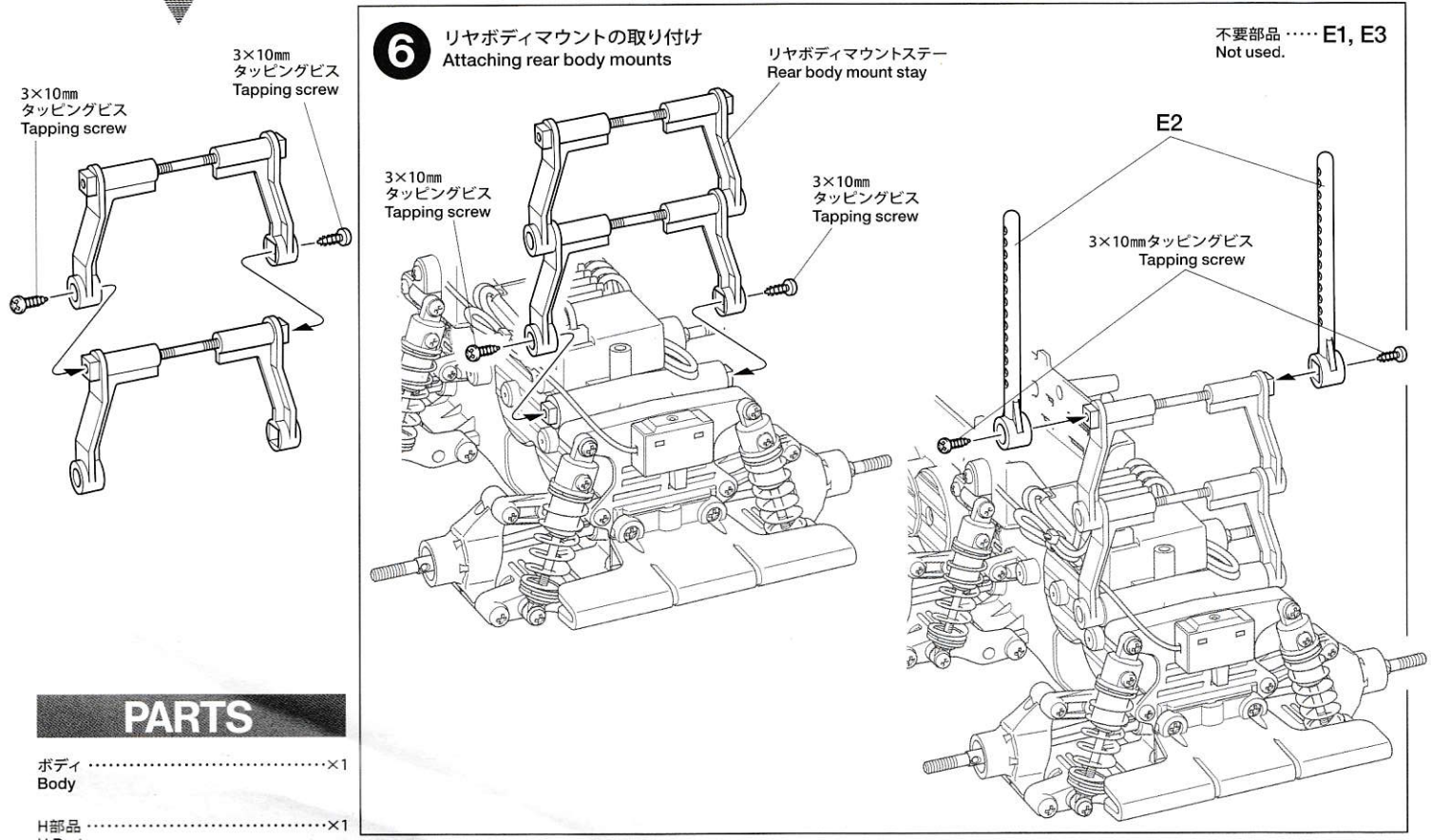
3×10mmタッピングビス  
Tapping screw

E2

## PARTS

ボディ ……×1  
Body

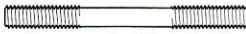
H部品 ……×1





E部品 (ボディマウント) .....×4

E Parts

ステッカー .....×1  
Stickerマスクシール .....×1  
Masking sticker両面テープ (黒) .....×1  
Double-sided tape (black)《金具袋詰》  
METAL PARTS BAG

 3×32mm両ネジシャフト .....×2  
Threaded shaft


 3×10mm  
六角タッピングビス .....×2  
Hex head tapping screw


 3×10mmタッピングビス .....×6  
Tapping screw


 スナップピン (小) .....×4  
Snap pin (small)

## 部品請求について

★部品をなくしたり、こわした方は、カスタマーサービス取次店でご注文いただけます。また、当社カスタマーサービスに直接ご注文する場合は、下記の方法でご注文することができます。

## ①《郵便振替のご利用法》

郵便局の払込用紙の通信欄に下のリストを参考にITEM番号、スケール、製品名、部品名、部品コード、数量を必ずご記入ください。振込人住所欄にはお電話番号もお書きいただき、口座番号・00810-9-1118、加入者名・(株)タミヤでお振込ください。

## ②《代金引換のご利用法》

パーツ代金に加えて代引き手数料 (300円+税) をご負担いただければ、電話またはホームページより代金引換によるご注文をお受けいたします。

## 《住所》

〒422-8610 静岡県駿河区恩田原3-7  
株式会社タミヤ カスタマーサービス係

## 《お問い合わせ番号》

静岡 054-283-0003

東京 03-3899-3765 (静岡へ自動転送)

※電話番号をお確かめの上、おかけ間違いのないようお願いいたします。

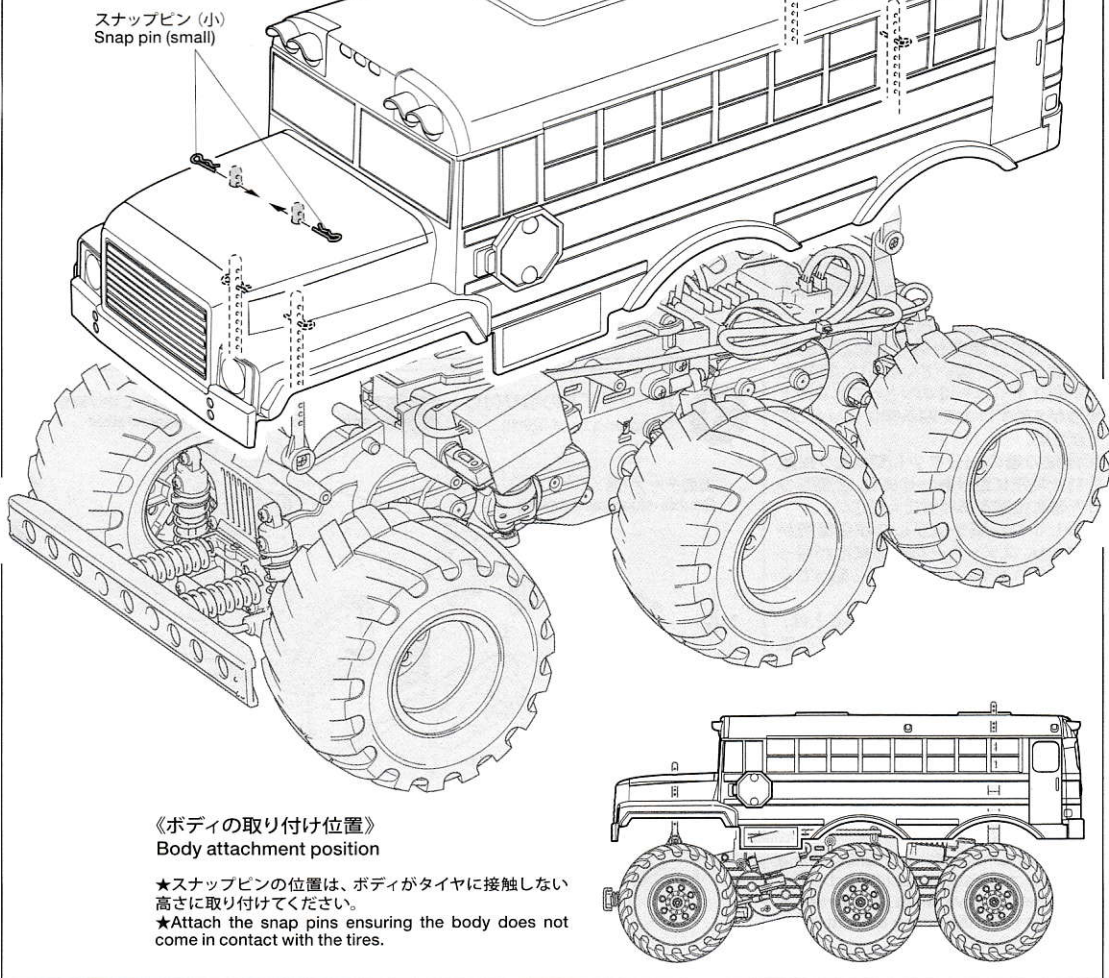
★このボディに合うタイヤ、ホイールは、カスタマーサービスで取り扱っております。お問い合わせください。

★Ask your local Tamiya dealer for availability of the wheels and tires.


7 ボディの取り付け  
Attaching body

※ボディからとび出たボディマウントは好みに応じて切り取ります。

★アンテナパイプを通します。  
★Pass antenna.

スナップピン (小)  
Snap pin (small)《ボディの取り付け位置》  
Body attachment position

★スナップピンの位置は、ボディがタイヤに接触しない高さに取り付けてください。  
★Attach the snap pins ensuring the body does not come in contact with the tires.

## キングイエロー 6×6 (G6-01シャーシ)

## ITEM 58653

★本体価格(税抜き)、送料は2017年11月現在のものです。諸事情により変更となる場合があります。  
★ご購入に際しては、本体価格に消費税を加えてご注文ください。(小数点以下を切り捨て)

部品名	本体価格	送料	部品コード
ボディ	2,550円 +税	-	11825905
Hパーツ	1,060円 +税	-	19004457
ホイール(x2)	580円 +税	-	19803063
タイヤ(x4)	1,820円 +税	-	19805213
3x32mm両ネジシャフト(x1)	120円 +税	-	12500029
ステッカー、マスクシール	1,300円 +税	-	19495921
ボディ説明図	600円 +税	-	11057000
SP.171 耐熱両面テープ	300円 +税	120円	50171
SP.197 スナップピン(大x10、小x5)	200円 +税	92円	50197
SP.577 3x10mmタッピングビス(x10)	100円 +税	82円	50577
SP.822 3x10mm六角タッピングビス(x10)	150円 +税	92円	50822
SP.855 Eパーツ(x2)	400円 +税	140円	50855

## AFTER MARKET SERVICE CARD

When purchasing replacement parts, please take or send this form to your local Tamiya dealer so that the parts required can be correctly identified. Please note that specifications, availability and price are subject to change without notice.

Parts code	ITEM 58653
11825905	Body
19004457	H Parts
19803063	Wheel (x2)
19805213	Tire (x4)
12500029	3x32mm Threaded Shaft (x1)
19495921	Sticker, Masking Sticker
11057000	Body Set Instructions
50171	Heat Resistant Double-Sided Tape (x5)
50197	Snap Pin (Large x10, Small x5)
50577	3x10mm Tapping Screw (x10)
50822	3x10mm Hex Head Tapping Screw (x10)
50855	E Parts (x2)